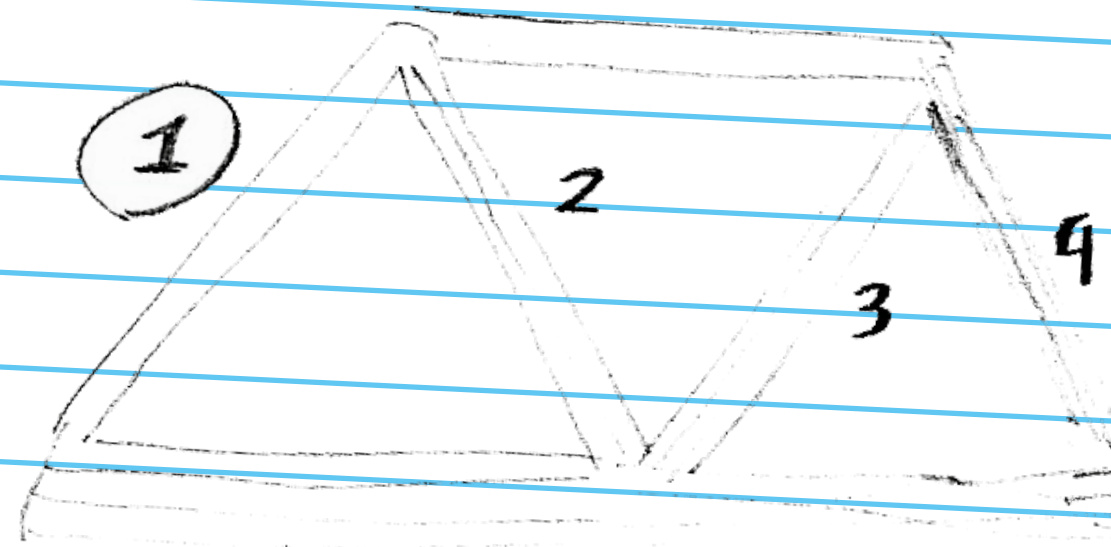
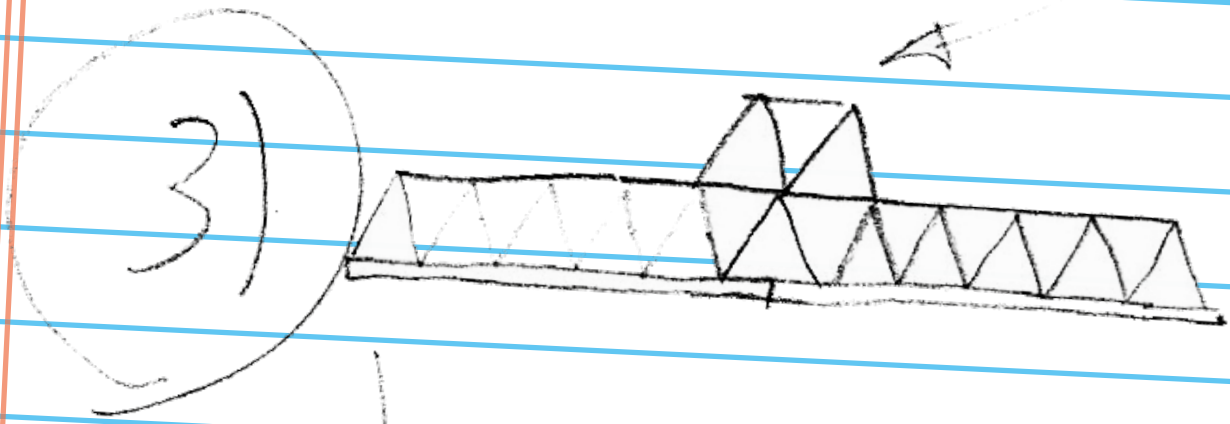
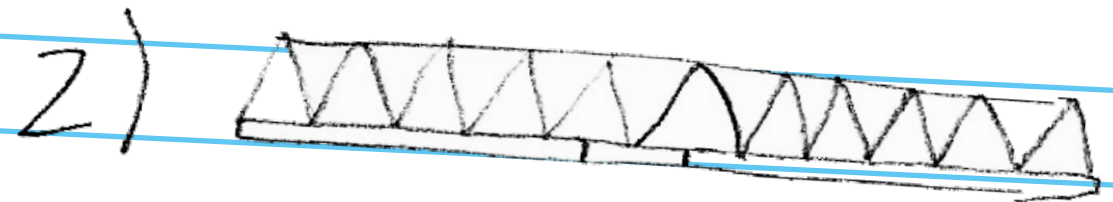
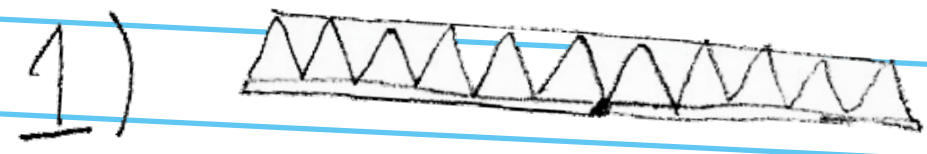
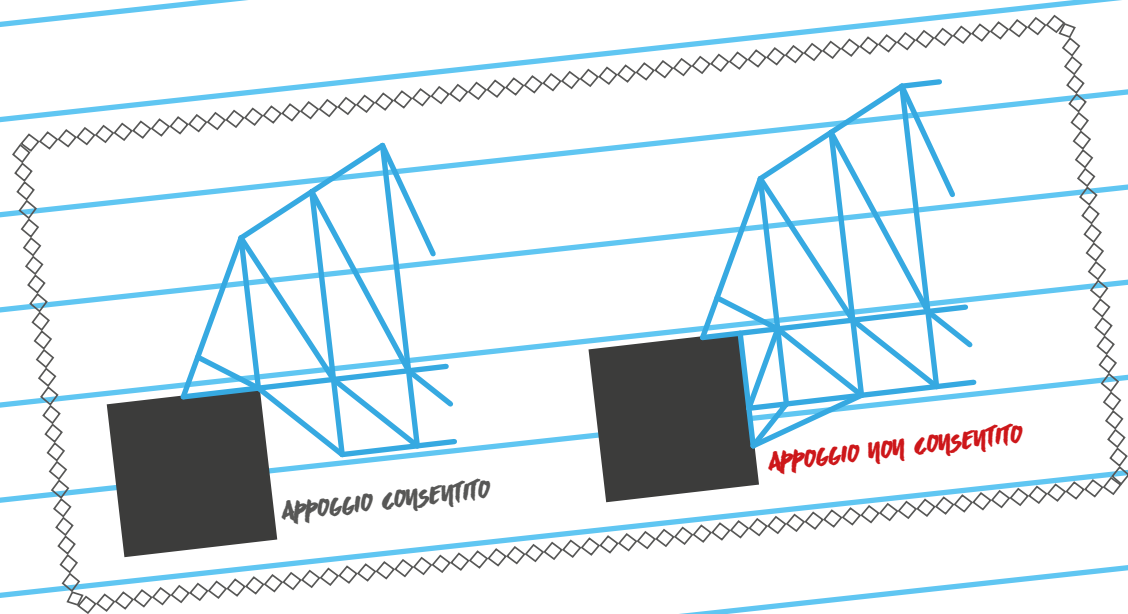
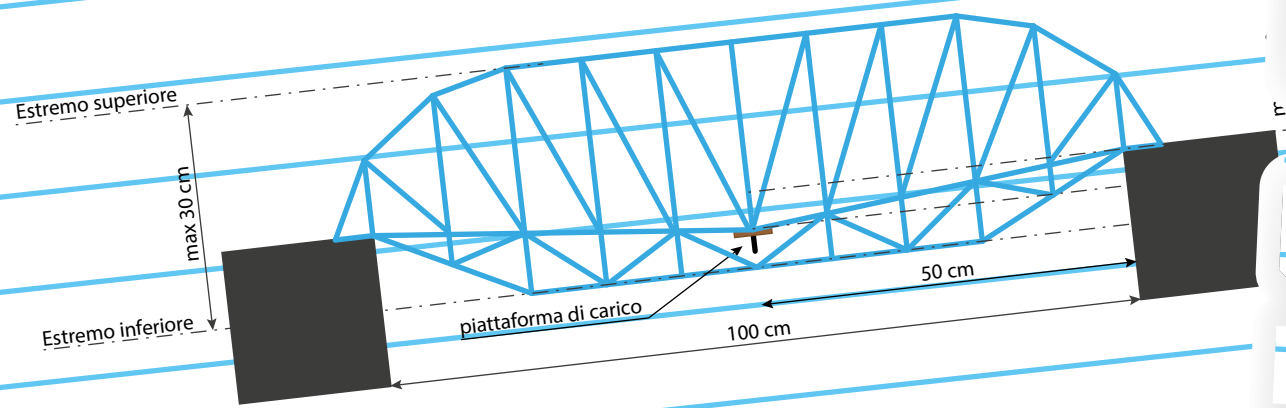
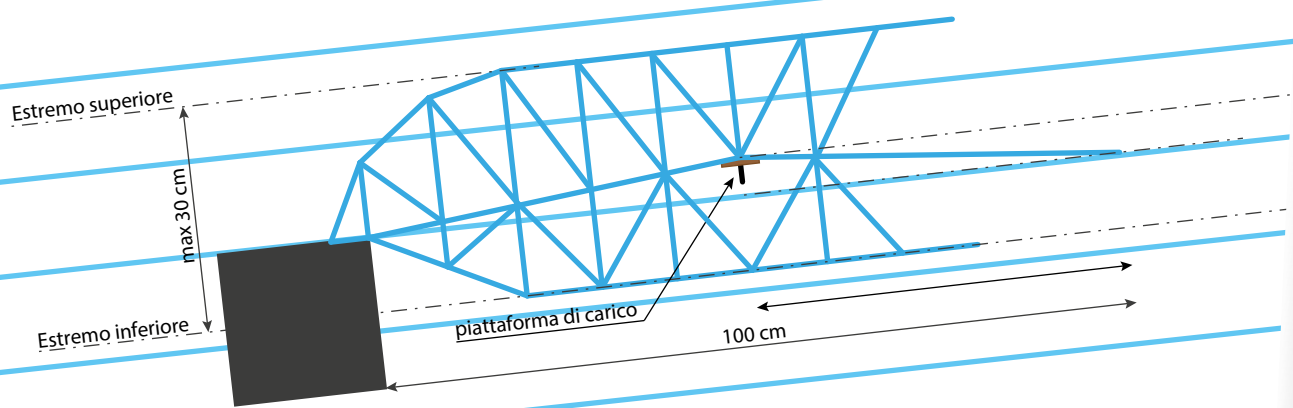
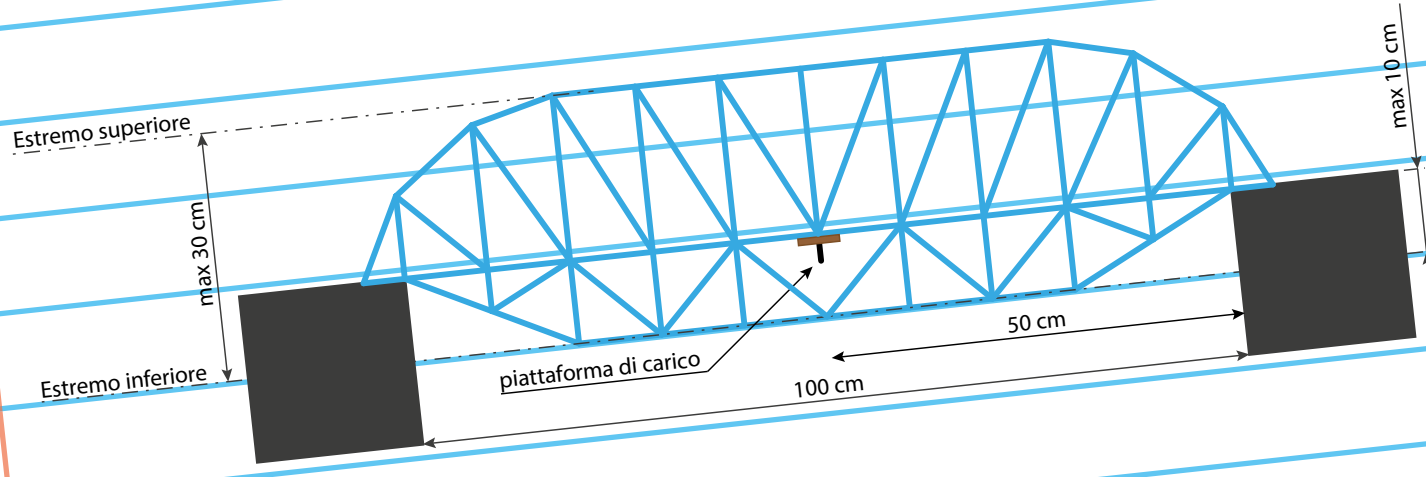




UNIVERSITÀ
DEL SALENTO



05
—
APRILE
—
2017

Spaghetti Bridge COMPETITION 2017

spaghettridge.unisalento.it

ore 9.00 aula Y1 - edificio "Angelo Rizzo"

YouTube

www.youtube.com/user/UniSalento



www.facebook.com/Unisalento.SBC



www.flickr.com/photos/spaghettridge

ORGANIZZAZIONE:

prof. Giorgio Zavarise
giorgio.zavarise@unisalento.it

RAPPRESENTANTI ASSOCIAZIONI STUDENTI:

Natalie Antonazzo: studenti.indipendenti.lecce@gmail.com
Silvia Carrozzo: linklece@gmail.com
Francesca Corvaglia: icarostudenti@gmail.com
Francesco De Micheli: obiettivolecce@gmail.com
Francesco D'Oria: info.freccia@gmail.com

